

11 Roosters

11.1 Air-Ace roosters

11.1 Air-ace roosters

Gleufrooster Air-ace
 type V binnenrooster
 type GS buitenrooster
 wit = Ral 9010, bruin = Ral 8017
 blank = geanodiseerd

V 294 blank/wit 316116
 V 442 blank/wit 316118
 V 588 blank/wit 316119
 V 880 blank/wit 316121

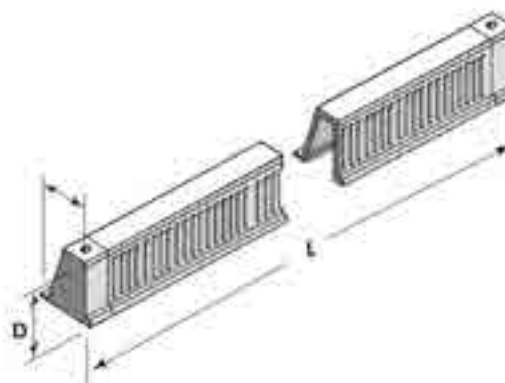
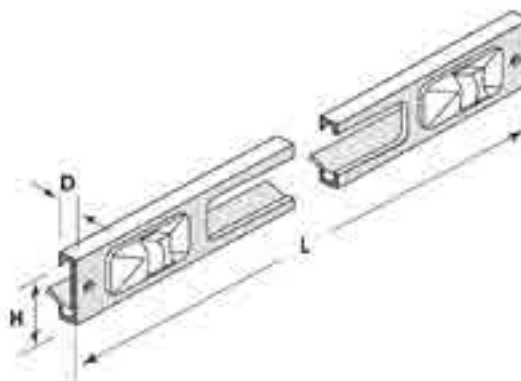
V 294 blank/bruin 316122
 V 442 blank/bruin 316123
 V 588 blank/bruin 316124
 V 880 blank/bruin 316125

V 294 wit Ral 9010 316126
 V 442 wit Ral 9010 316127
 V 588 wit Ral 9010 316128
 V 880 wit Ral 9010 316129

GS 294 blank/wit 316138
 GS 442 blank/wit 316139
 GS 588 blank/wit 316140
 GS 880 blank/wit 316141

GS 294 blank/bruin 316130
 GS 442 blank/bruin 316131
 GS 588 blank/bruin 316132
 GS 880 blank/bruin 316133

GS 294 wit Ral 9010 316134
 GS 442 wit Ral 9010 316135
 GS 588 wit Ral 9010 316136
 GS 880 wit Ral 9010 316137



Informatie Airace Gleufluchtroosters:

Type	Totaalmaat (mm)			Uitsparing (mm)			Doorlaat (cm ²)	Debiet (dm ³ /sec)	
	L	H	D	Gleuf	L x H	Regelklep		1 Pa	10 Pa*
V-294	294	22	8	1 gleuf	260 x 14	1	16,5	1.431	4.577
V-442	442	22	8	1 gleuf	405 x 14	1	30,2	2.405	7.747
V-588	588	22	8	2 gleuven	260 x 14**	2	33,0	2.872	9.103
V-880	880	22	8	2 gleuven	405 x 14**	2	60,4	5.101	15.983
GS-294	294	27	23	1 gleuf	260 x 14	nvt	24,0	1.431	4.577
GS-442	442	27	23	1 gleuf	405 x 14	nvt	37,8	2.405	7.747
GS-588	588	27	23	2 gleuven	260 x 14**	nvt	51,0	2.872	9.103
GS-880	880	27	23	2 gleuven	405 x 14**	nvt	79,0	5.101	15.983

* hanteerbare norm bij gecombineerd gebruik met mechanische ventilatie

** met 40mm tussenruimte